



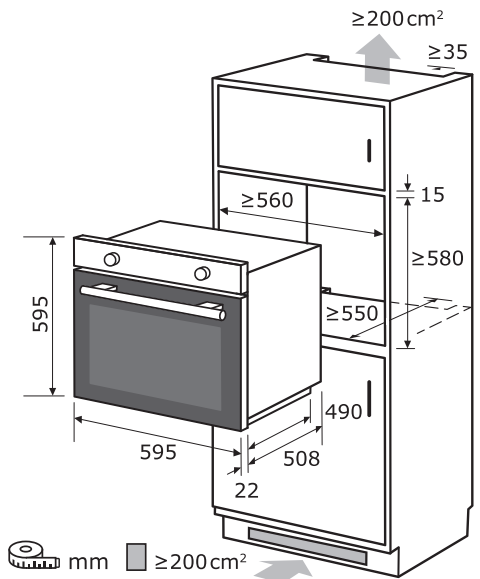
Bedienblende ohne Uhr
Übersichtliche Bedienelemente



Griff
Ergonomischer Griff



Beleuchtung
Helle Beleuchtung des Innenraums



Energie



Liter



Edelstahl

| | |
|----------------------|----------------|
| Warenmarke | DALBACH |
| Matchcode | BO-01 |
| Produktgruppe | Einbaubackofen |
| Hauptfarbe | Inox |
| EAN Code | 4016572411577 |
| Artikelnummer | 855100100 |

| | |
|---------------------------------|-------------|
| Programme und Funktionen | |
| Anzahl Funktionen | 4 |
| Temperaturbereich | 50 - 250 °C |
| Licht | Ja |
| Oberhitze | Ja |
| Unterhitze | Ja |
| Ober & Unterhitze | Ja |

| | |
|--------------------------------|-----------------|
| Leistung und Energie | |
| Energieeffizienzklasse | A |
| Netto-Volumen Ofen | 62 l |
| Energieverbrauch konventionell | 0,77 kWh/Zyklus |
| Gesamtleistung des Ofens | 2200 W |
| Wärmequelle Garraum | Elektrisch |
| Anzahl Garräume | 1 |

| | |
|--------------------------------|------------|
| Zubehör und Ausstattung | |
| Art der Steuerung | Drehknöpfe |
| Kühlventilator | Ja |
| Verglaste Tür | 2-fach |
| Sichtfenster | Ja |
| Innenbeleuchtung | Ja |
| Backblech | Ja |
| Grillrost | Ja |
| Geprägter Garraum | Ja |

| | |
|------------------------------|--------------------|
| Elektrischer Anschluß | |
| Spannung / Frequenz | 220-240 V~ / 50 Hz |
| Leistungsaufnahme | 2200 W |
| Länge Stromkabel | 150 cm |
| Prüfzeichen | CE |

| | |
|---------------------------|-----------------------|
| Maße und Gewichte | |
| Gerätemaß HxBxT | 59,5 x 59,5 x 53,0 cm |
| Verpackungsmaß HxBxT | 65,5 x 65,0 x 58,0 cm |
| Tiefe bei geöffneter Tür | 970 mm |
| Gerätgewicht brutto/netto | 29,0 / 26,0 kg |